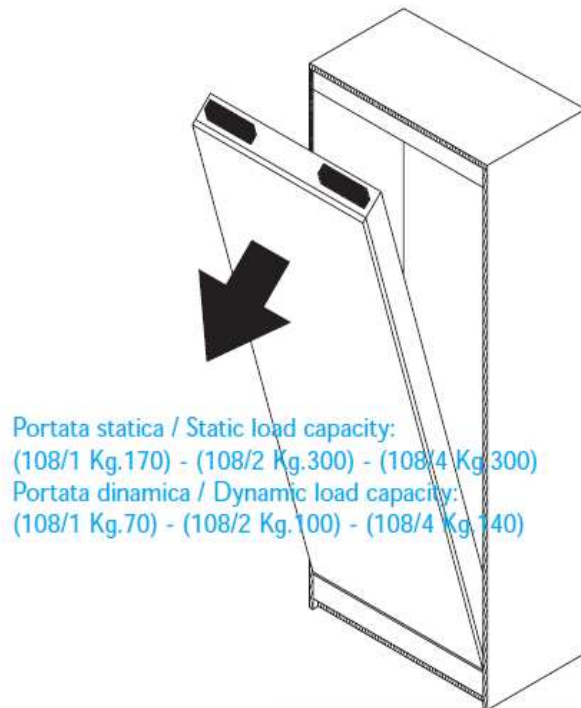


Lova su MLA 108/4 mechanizmu:

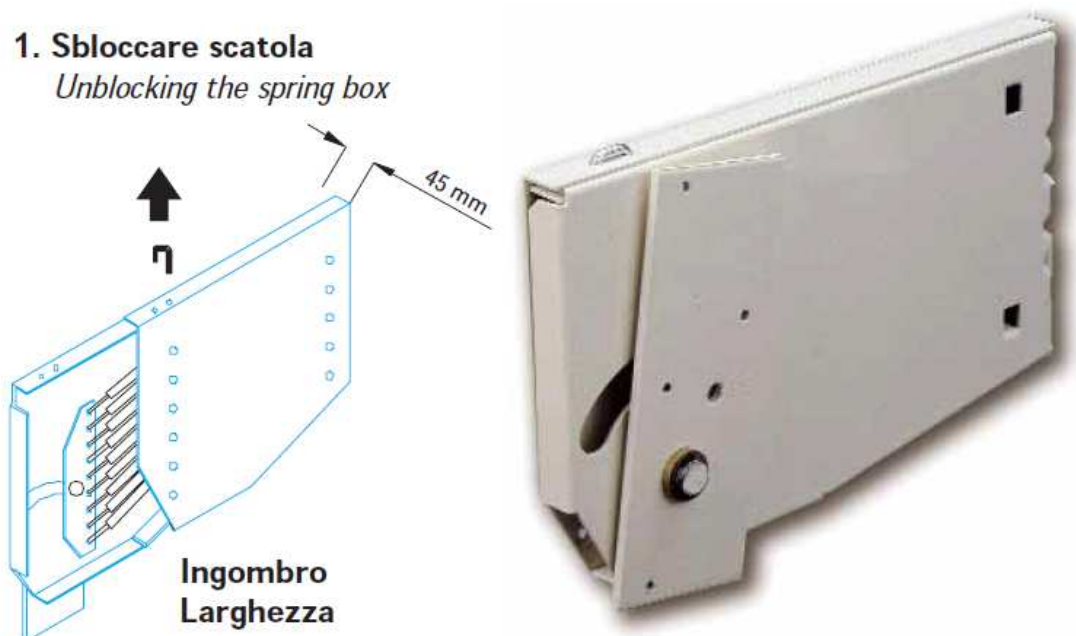
Statinis krūvis (svoris atlenkus lova) – iki 300 kg. Dinaminis krūvis (pačios lovos svoris) - iki 140 kg.



Mechanizmo storis 45 mm.

Atstumas tarp lovos išorinės dėžės (spintos) ir lovos – 32/33 mm.

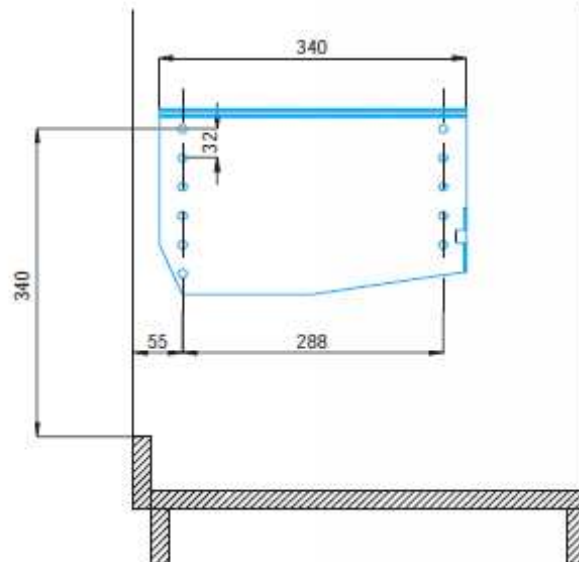
1. Sbloccare scatola
Unlocking the spring box



Mechanizmo montavimas lovos spintoje

2. Montaggio controscatola

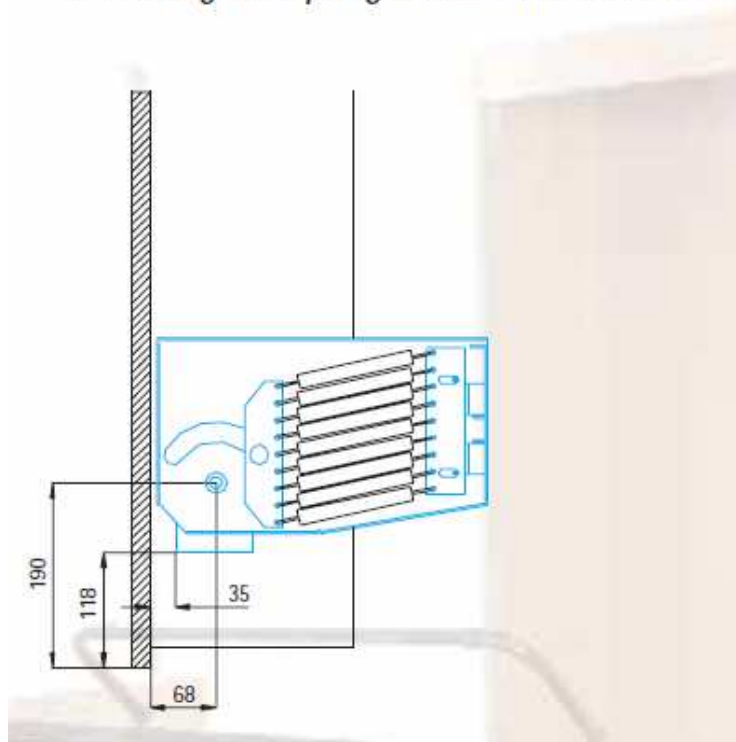
Mounting the box on the cabinet



Mechanizmo tvirtinimas prie lovos

3. Montaggio scatola portamolla

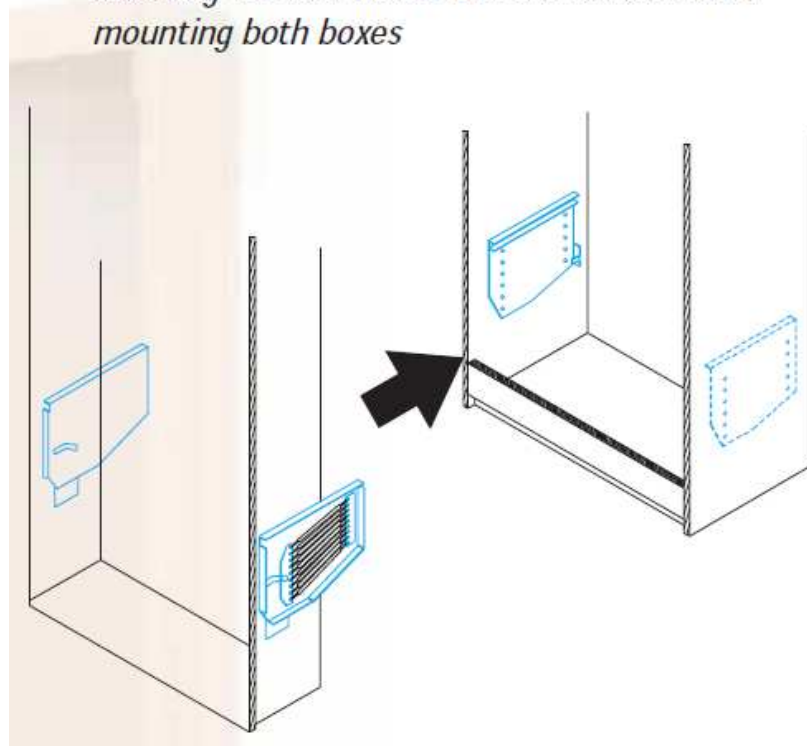
Mounting the spring box on the bed frame



Lovos įdėjimas į spintą

4. Inserire letto nel mobile

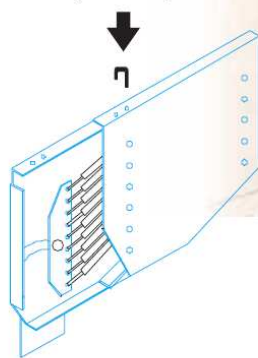
Inserting the bed frame into the cabinet after mounting both boxes



Mechanizmo blokavimas

5. Bloccaggio scatola con controscatola

Blocking the two parts of the box

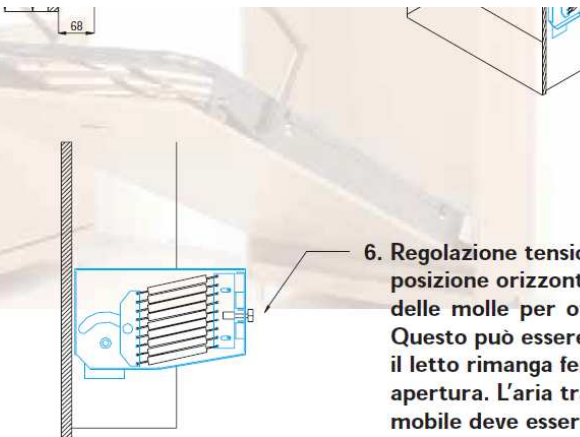


Colori disponibili: bianco, marrone e nero

Colours: white, brown and black

Couleurs: blanc, marron et noir

Farbe: weiss, braun and schwarz



6. Regolazione tensione mobile portare il letto in posizione orizzontale, e regolare la tensione delle molle per ottenere il perfetto equilibrio. Questo può essere verificato assicurandosi che il letto rimanga fermo in qualsiasi posizione di apertura. L'aria tra il cassonetto e i fianchi del mobile deve essere di 32/33 mm per parte.

Regulation of the spring tension by acting on the bolt placed on the back of the springs box.

To obtain a perfect regulation the bed must stop in each opened position you may leave it. Distance between bed's frame and cabinet must be 32/33 mm.

Imballo: n.1 coppia per scatola

Packing: n.1 pair per box

Emballage: n.1 pair per carton

Verpackung: n.1 Paar per Karton

N.B. si raccomanda di fissare sempre il mobile al muro

Important: be careful on fixing always the cabinet to the wall

Visada labai atidžiai pritvirtinkite lovos spintą prie sienos. Sureguliuokite lovą sukinėdami varžtą, kuris yra mechanizmo galinėje dalyje. Gerai sureguliuota lova turi

sustoti bet kurioje atidarymo padėtyje. Atstumas tarp lovos ir spintos turi būti 32/33 mm.

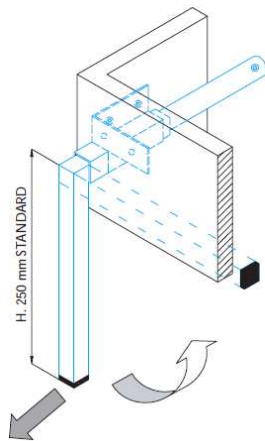
Lovos kojos - standartinio 250 mm aukščio

PIEDE DI SOSTEGNO PER LETTO RIBALTABILE, ESTRAIBILE IN AVANTI INDIPENDENTEMENTE DALLA LUNGHEZZA DEL LETTO PTL 400

SUPPORTING FOOT FOR COLLAPSIBLE BED INDEPENDENTLY FROM BED'S LENGTH PTL 400

PIED POUR LIT ESCAMOTABLE PTL 400

KLAPPBETTFOß PTL 400



Imballo: n.10 coppie per scatola

Packing: n.10 pair per box

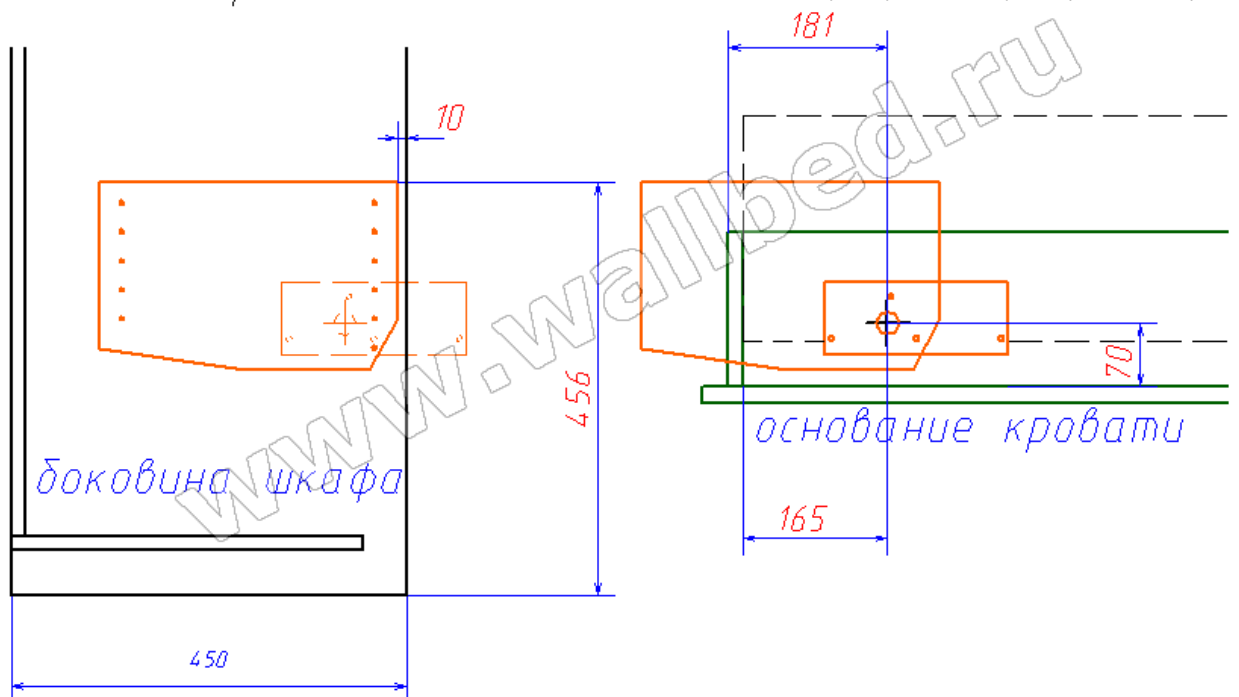
Emballage: n.10 pairs per carton

Verpackung: n.10 Paars per Karton



Papildomi brėžiniai iš www.wallbed.ru

Схема присадки механизма 108/1, 108/2, 108/4



Pravartu pažiūrėti:

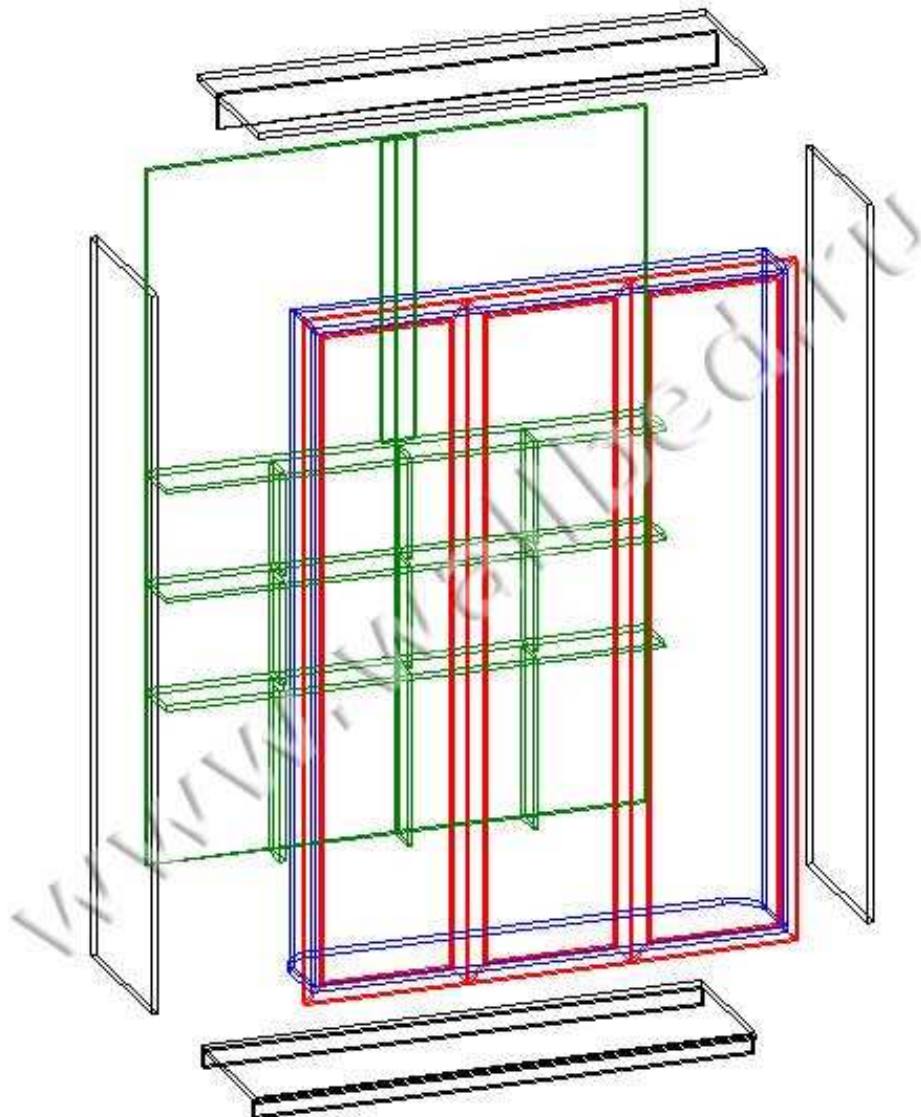
Lovos spintos surinkimas (nuotraukos)

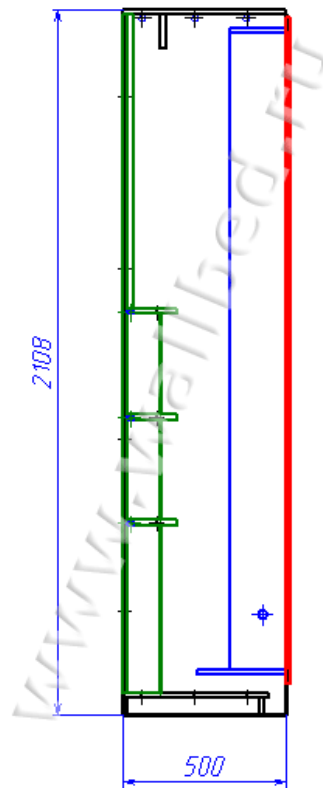
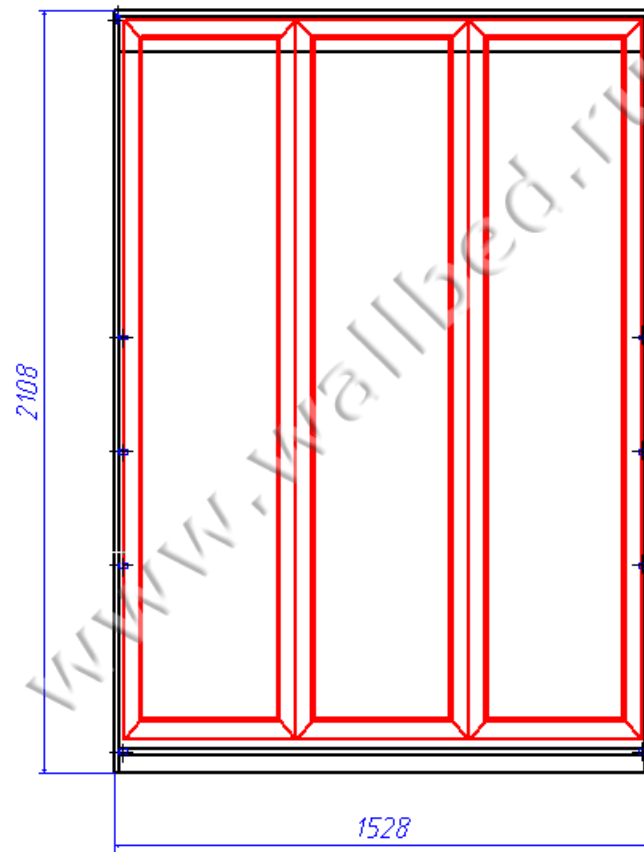
<http://www.wallbed.ru/parts/bedframe.html>

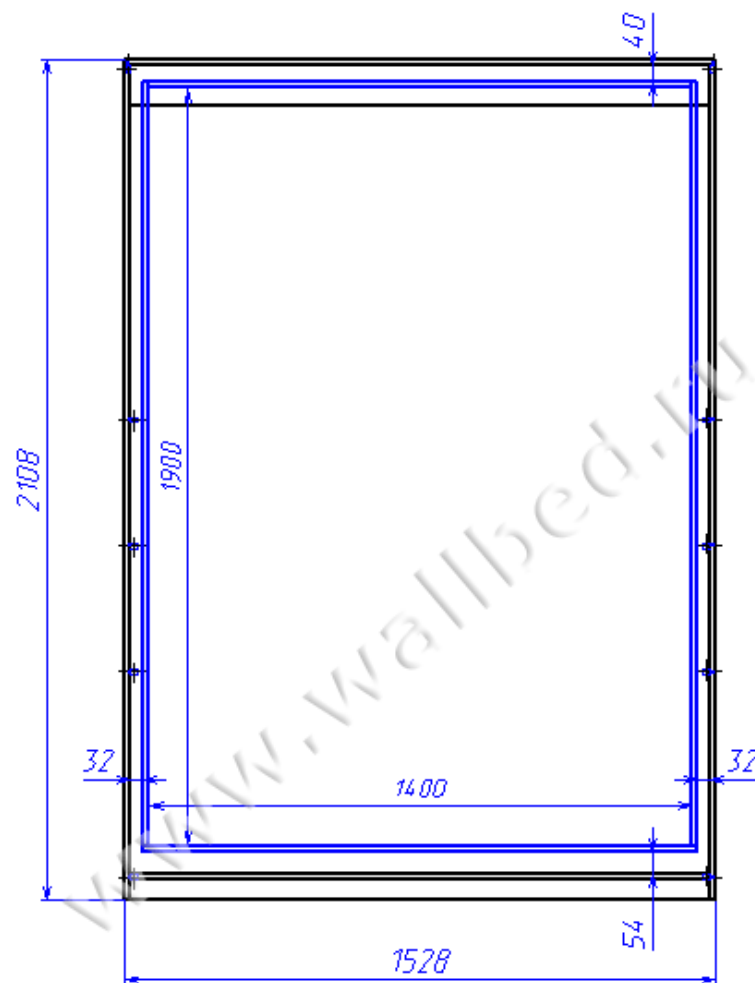
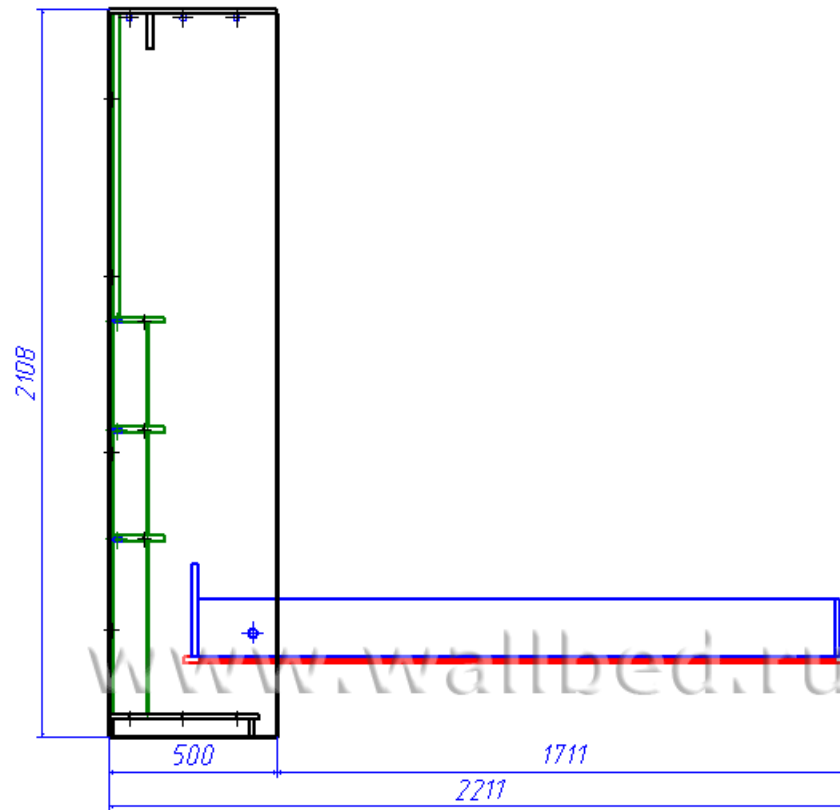
Mechanizmo tvirtinimas prie lovos (nuotraukos)

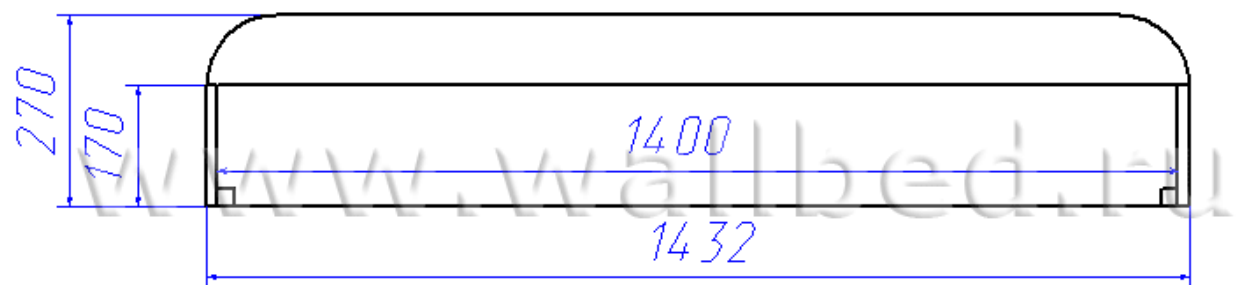
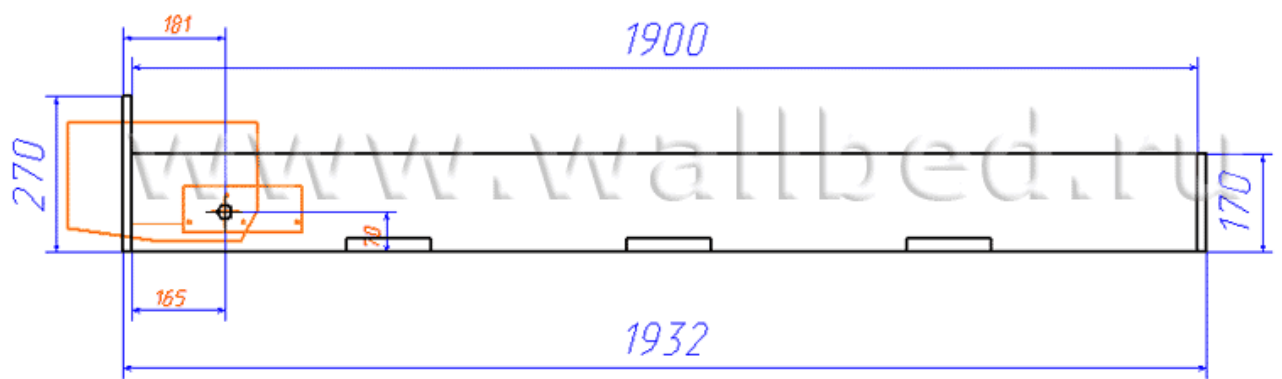
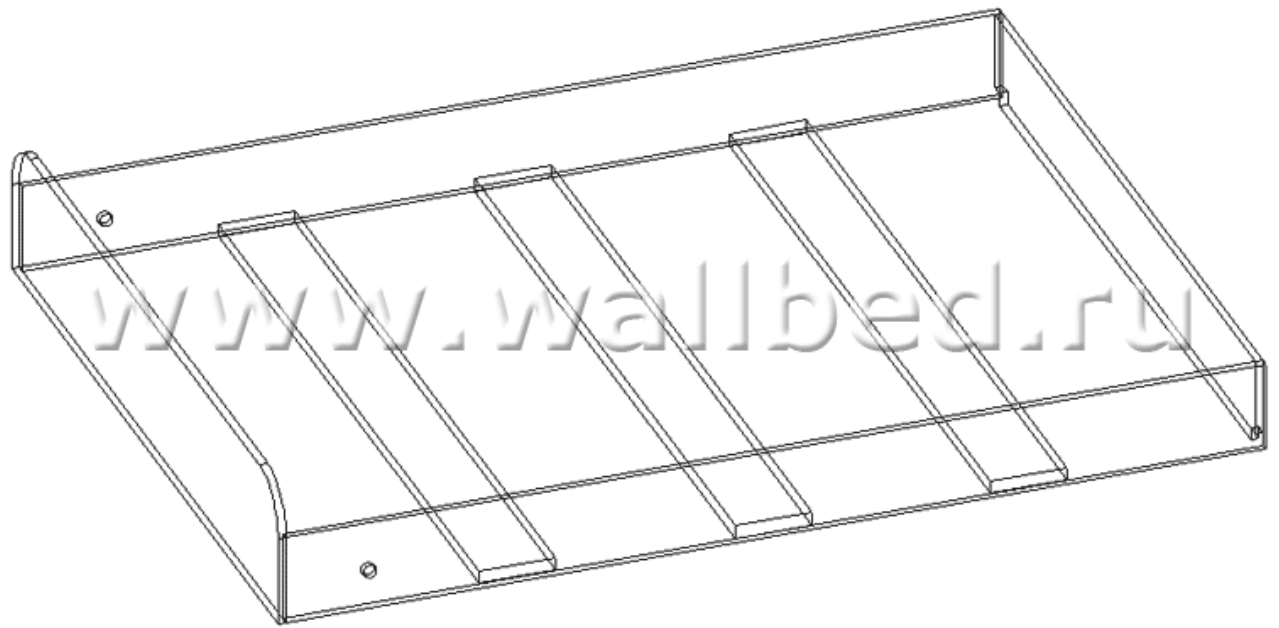
<http://www.wallbed.ru/parts/mechanizm.html>

Lovos 1400x1900 (plokštės 16 mm) pavyzdys:



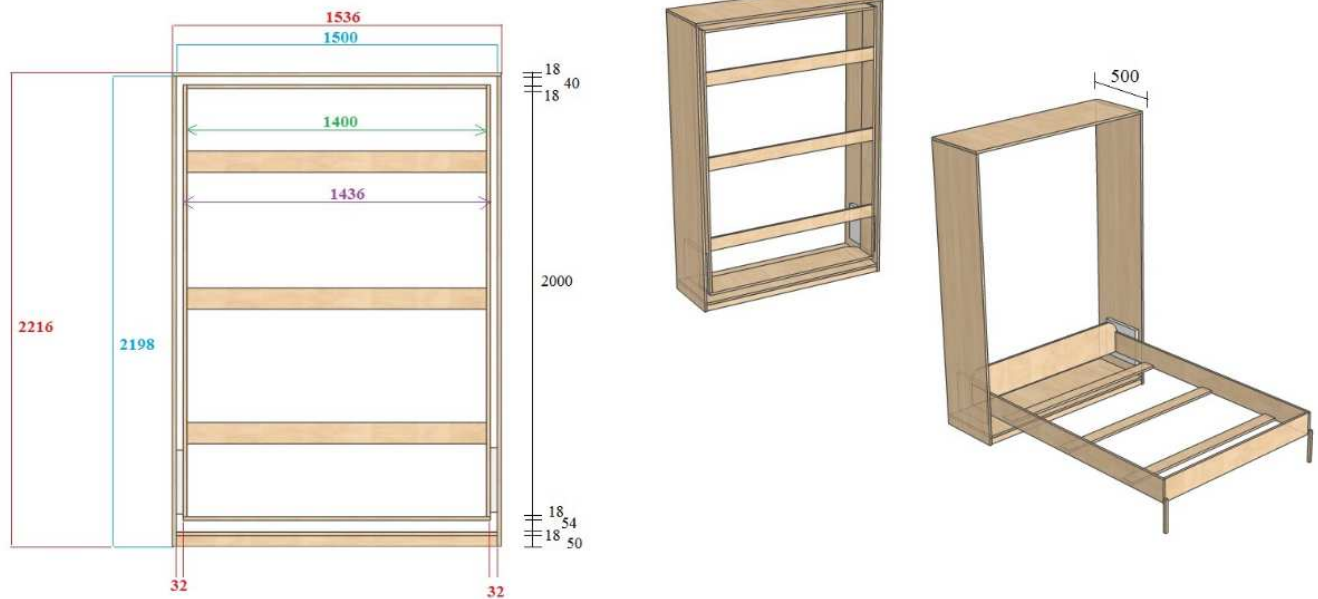






Lovos 1400x2000 (plokštės 18 mm) pavyzdys:

Atverčiamos lovos skirtos 140x200 čiuziniui brėžinys.



Jei turite laiko galite pasklaidyti forumą (rusų kalba): <http://www.prosborku.ru/viewforum.php?f=3>

Sukimosi centras: <http://www.wallbed.ru/parts/rotate.html>